

M-Thermon A Set Monobloc

FICHE PRODUIT



Télécommande incluse

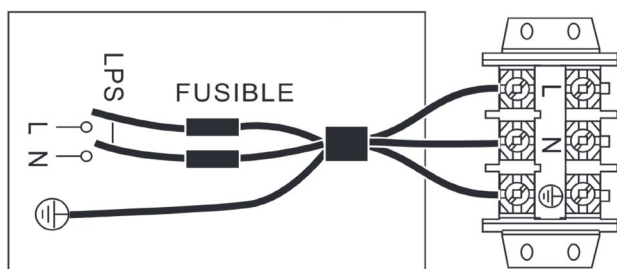
Produit certifié par:



CARACTÉRISTIQUES

Modèle	Ensemble	M-Thermon A 4
	Unité extérieure	MHC-V4W/D2N8-BE30
Air extérieur 7°C Eau 30/35°C	Capacité calorifique	4,20 kW
	COP	5,10
Air extérieur 7°C Eau 40/45°C	Capacité calorifique	4,30 kW
	COP	3,80
Air extérieur -7°C Eau 30/35°C	Capacité calorifique	4,70 kW
	COP	3,10
Air extérieur 35°C Eau 23/18°C	Capacité frigorifique	4,50 kW
	EER	5,50
Air extérieur 35°C Eau 12/7°C	Capacité frigorifique	4,70 kW
	EER	3,45
Efficacité énergétique	SCOP zone froide - Eau 35°C	4,06
	SCOP zone froide - Eau 55°C	2,63
	SCOP zone moyenne - Eau 35°C / Classif.	4,85 - A+++
	SCOP zone moyenne - Eau 55°C / Classif.	3,31 - A++
	SCOP zone chaude - Eau 35°C	6,46
	SCOP zone chaude - Eau 55°C	4,15
Unité extérieure	SEER 7°C	4,99
	SEER 18°C	7,77
Système hydraulique	Puissance sonore	55 dB(A)
	Impulsion eau	R1"
	Retour eau	R1"

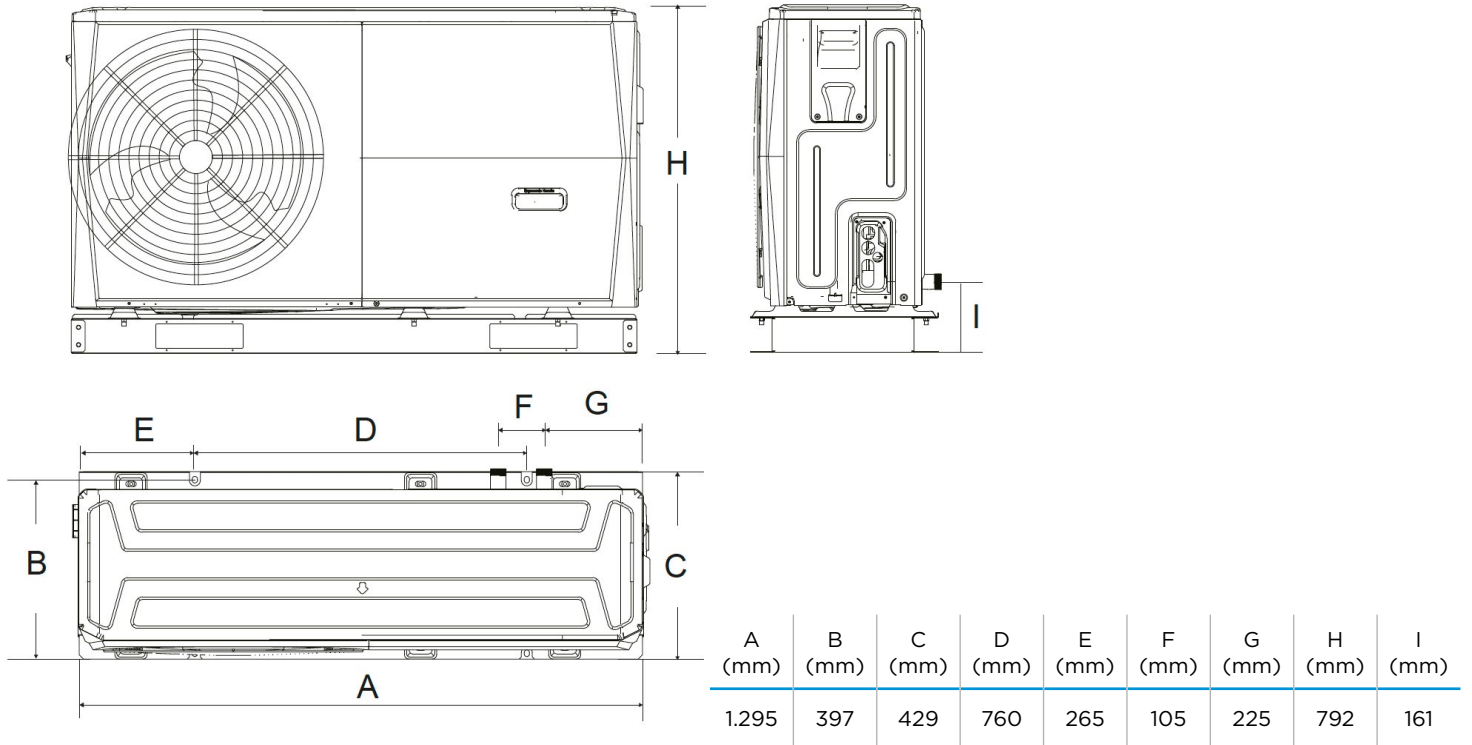
CONNEXION ÉLECTRIQUE



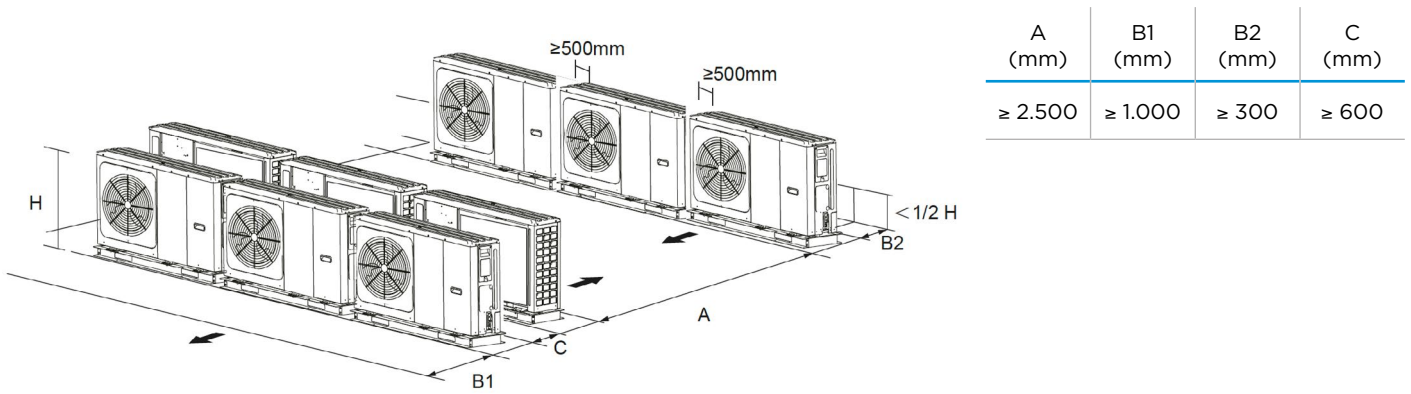
Alimentation	220-240 V / 1 / 50 Hz
Protection max. contre les surintensités	31 A

NOTES:
 (1) Les données et spécifications présentes sur cette fiche peuvent varier sans préavis.
 (2) Les images sur cette fiche sont indicatives et peuvent être différentes de la machine finale.

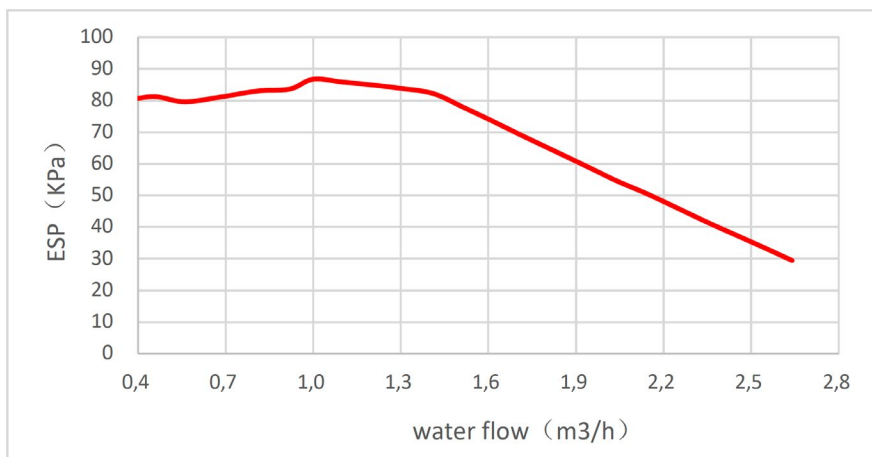
DIMENSIONS UNITÉ



DISTANCES D'INSTALLATION



COURBE DE POMPE



Abbreviations:
ESP: External static pressure

M-Thermon A Set Monobloc

FICHE PRODUIT



Télécommande incluse

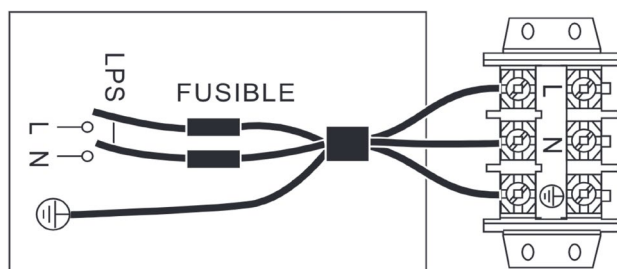
Produit certifié par:



CARACTÉRISTIQUES

Modèle	Ensemble	M-Thermon A 6
	Unité extérieure	MHC-V6W/D2N8-BE30
Air extérieur 7°C Eau 30/35°C	Capacité calorifique	6,35 kW
	COP	4,95
Air extérieur 7°C Eau 40/45°C	Capacité calorifique	6,30 kW
	COP	3,70
Air extérieur -7°C Eau 30/35°C	Capacité calorifique	6 kW
	COP	3
Air extérieur 35°C Eau 23/18°C	Capacité frigorifique	6,50 kW
	EER	4,80
Air extérieur 35°C Eau 12/7°C	Capacité frigorifique	7 kW
	EER	3
Efficacité énergétique	SCOP zone froide - Eau 35°C	4,21
	SCOP zone froide - Eau 55°C	2,85
	SCOP zone moyenne - Eau 35°C / Classif.	4,95 - A+++
	SCOP zone moyenne - Eau 55°C / Classif.	3,52 - A++
	SCOP zone chaude - Eau 35°C	6,57
	SCOP zone chaude - Eau 55°C	4,21
Unité extérieure	SEER 7°C	5,34
	SEER 18°C	8,21
Système hydraulique	Puissance sonore	58 dB(A)
	Impulsion eau	R1"
	Retour eau	R1"

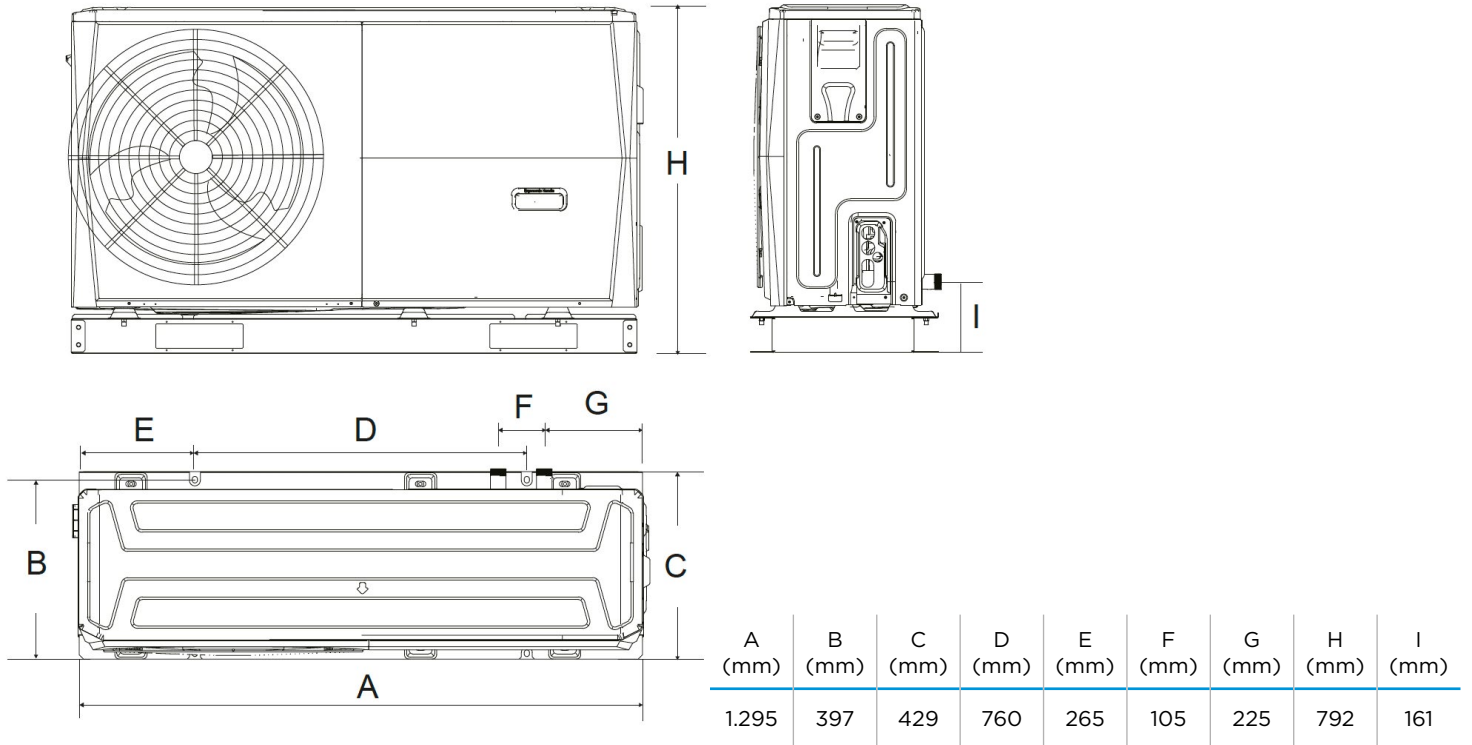
CONNEXION ÉLECTRIQUE



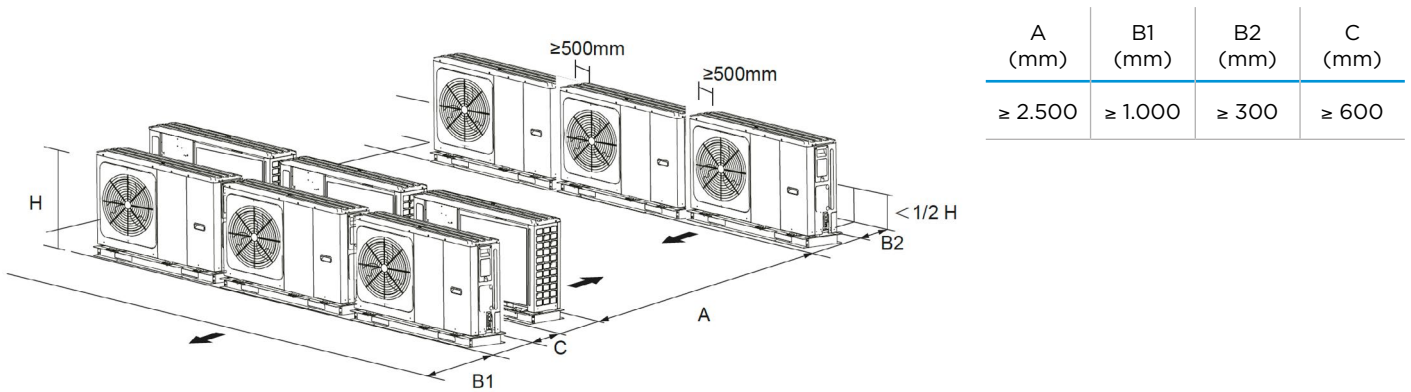
Alimentation	220-240 V / 1 / 50 Hz
Protection max. contre les surintensités	31 A

NOTES:
 (1) Les données et spécifications présentes sur cette fiche peuvent varier sans préavis.
 (2) Les images sur cette fiche sont indicatives et peuvent être différentes de la machine finale.

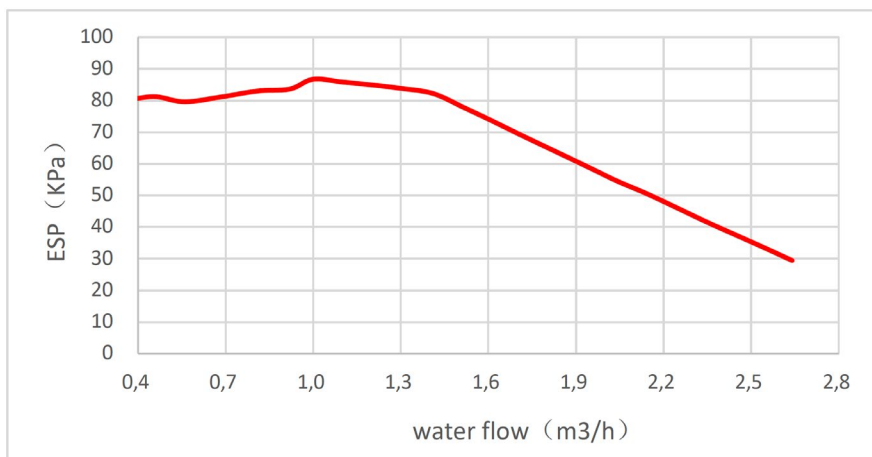
DIMENSIONS UNITÉ



DISTANCES D'INSTALLATION



COURBE DE POMPE



Abbreviations:
ESP: External static pressure

M-Thermon A Set Monobloc

FICHE PRODUIT



Télécommande incluse

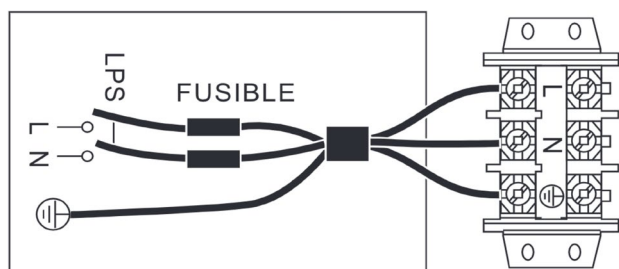
Produit certifié par:



CARACTÉRISTIQUES

Modèle	Ensemble	M-Thermon A 8
	Unité extérieure	MHC-V8W/D2N8-BE30
Air extérieur 7°C Eau 30/35°C	Capacité calorifique	8,40 kW
	COP	5,15
Air extérieur 7°C Eau 40/45°C	Capacité calorifique	8,10 kW
	COP	3,85
Air extérieur -7°C Eau 30/35°C	Capacité calorifique	7 kW
	COP	3,20
Air extérieur 35°C Eau 23/18°C	Capacité frigorifique	8,30 kW
	EER	5,05
Air extérieur 35°C Eau 12/7°C	Capacité frigorifique	7,45 kW
	EER	3,35
Efficacité énergétique	SCOP zone froide - Eau 35°C	4,33
	SCOP zone froide - Eau 55°C	2,88
	SCOP zone moyenne - Eau 35°C / Classif.	5,22 - A+++
	SCOP zone moyenne - Eau 55°C / Classif.	3,37 - A++
	SCOP zone chaude - Eau 35°C	6,99
	SCOP zone chaude - Eau 55°C	4,51
Unité extérieure	SEER 7°C	5,83
	SEER 18°C	8,95
Puissance sonore	Puissance sonore	59 dB(A)
	Impulsion eau	R5/4"
Système hydraulique	Retour eau	R5/4"

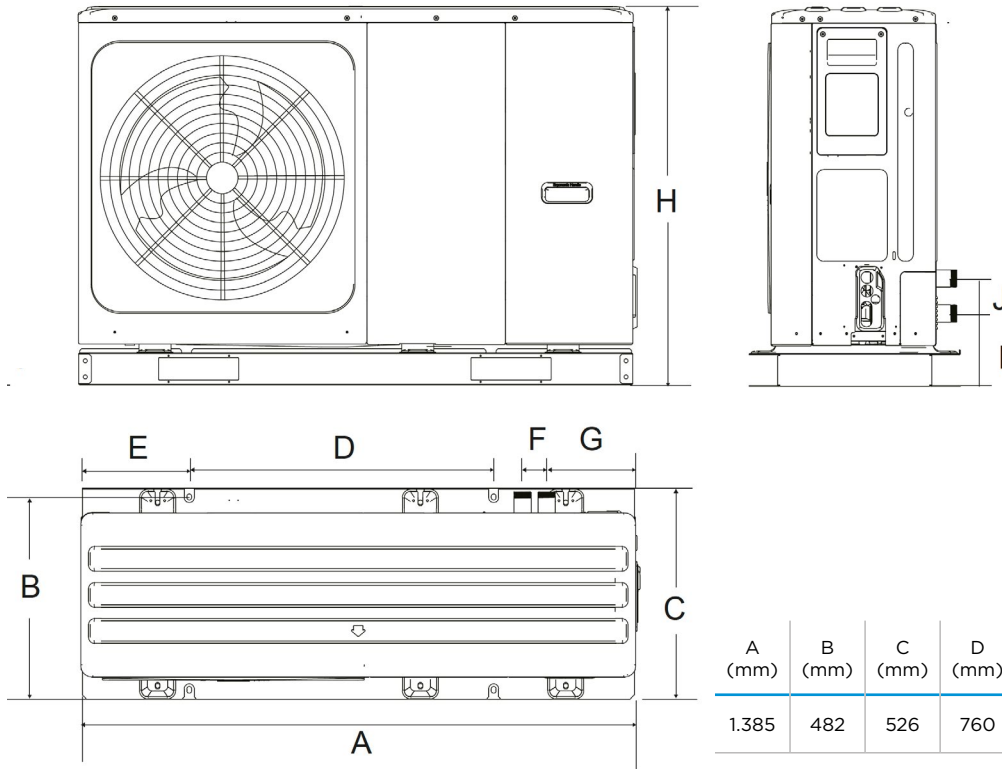
CONNEXION ÉLECTRIQUE



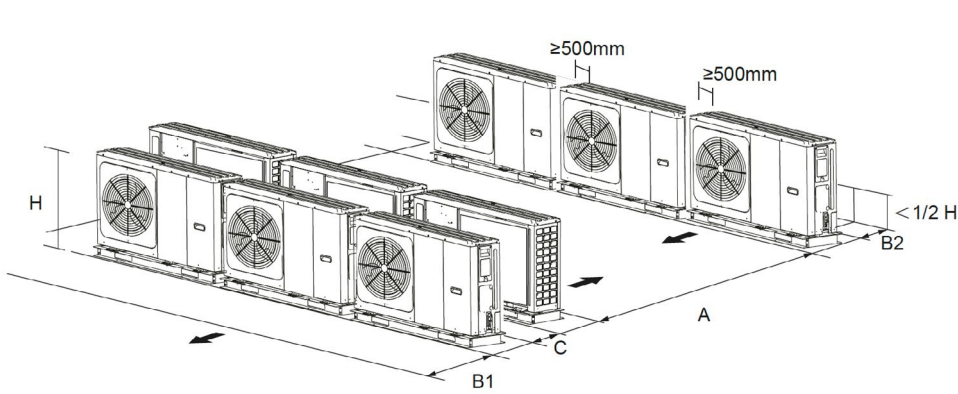
Alimentation	220-240 V / 1 / 50 Hz
Protection max. contre les surintensités	32 A

NOTES:
 (1) Les données et spécifications présentes sur cette fiche peuvent varier sans préavis.
 (2) Les images sur cette fiche sont indicatives et peuvent être différentes de la machine finale.

DIMENSIONS UNITÉ

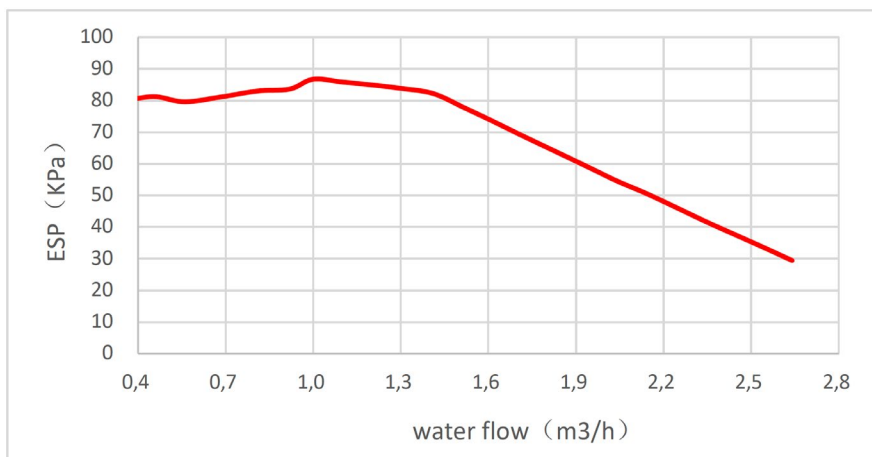


DISTANCES D'INSTALLATION



A (mm)	B1 (mm)	B2 (mm)	C (mm)
≥ 3.000	≥ 1.500	≥ 300	≥ 600

COURBE DE POMPE



Abbreviations:
ESP: External static pressure

M-Thermon A Set Monobloc

FICHE PRODUIT



Télécommande incluse

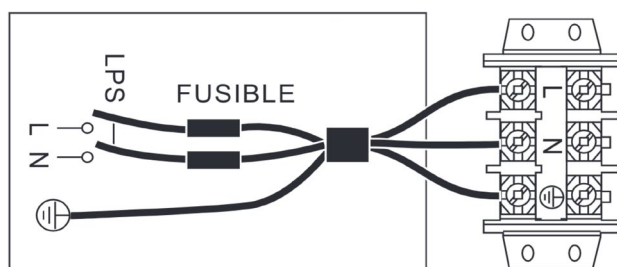
Produit certifié par:



CARACTÉRISTIQUES

Modèle	Ensemble	M-Thermon A 10
	Unité extérieure	MHC-V10W/D2N8-BE30
Air extérieur 7°C Eau 30/35°C	Capacité calorifique	10 kW
	COP	4,95
Air extérieur 7°C Eau 40/45°C	Capacité calorifique	10 kW
	COP	3,75
Air extérieur -7°C Eau 30/35°C	Capacité calorifique	8 kW
	COP	3,05
Air extérieur 35°C Eau 23/18°C	Capacité frigorifique	9,90 kW
	EER	4,55
Air extérieur 35°C Eau 12/7°C	Capacité frigorifique	8,20 kW
	EER	3,25
Efficacité énergétique	SCOP zone froide - Eau 35°C	4,32
	SCOP zone froide - Eau 55°C	2,99
	SCOP zone moyenne - Eau 35°C / Classif.	5,20 - A+++
	SCOP zone moyenne - Eau 55°C / Classif.	3,47 - A++
	SCOP zone chaude - Eau 35°C	7,09
	SCOP zone chaude - Eau 55°C	4,62
Unité extérieure	SEER 7°C	5,98
	SEER 18°C	8,78
Système hydraulique	Puissance sonore	60 dB(A)
	Impulsion eau	R5/4"
	Retour eau	R5/4"

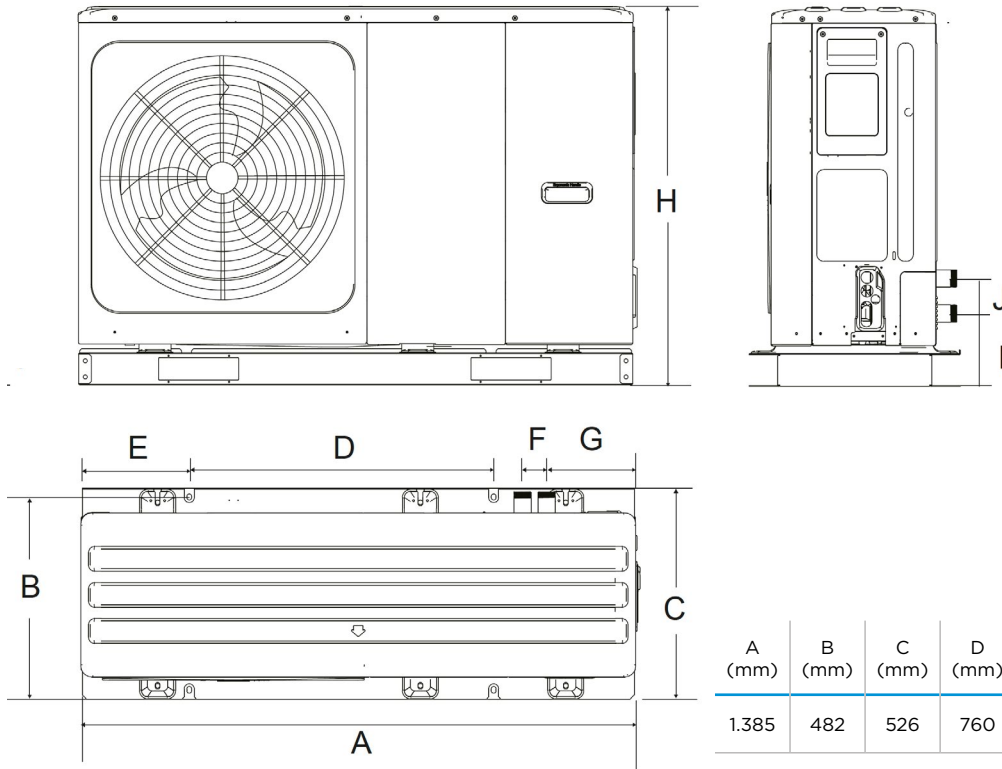
CONNEXION ÉLECTRIQUE



Alimentation	220-240 V / 1 / 50 Hz
Protection max. contre les surintensités	32 A

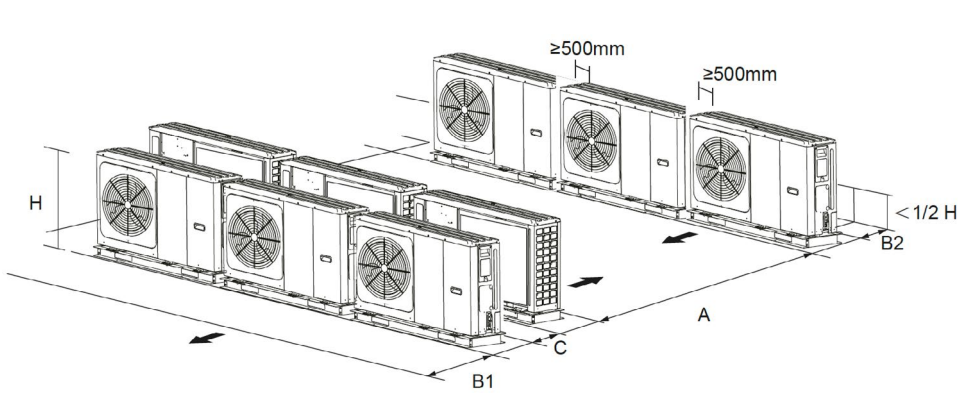
NOTES:
 (1) Les données et spécifications présentes sur cette fiche peuvent varier sans préavis.
 (2) Les images sur cette fiche sont indicatives et peuvent être différentes de la machine finale.

DIMENSIONS UNITÉ



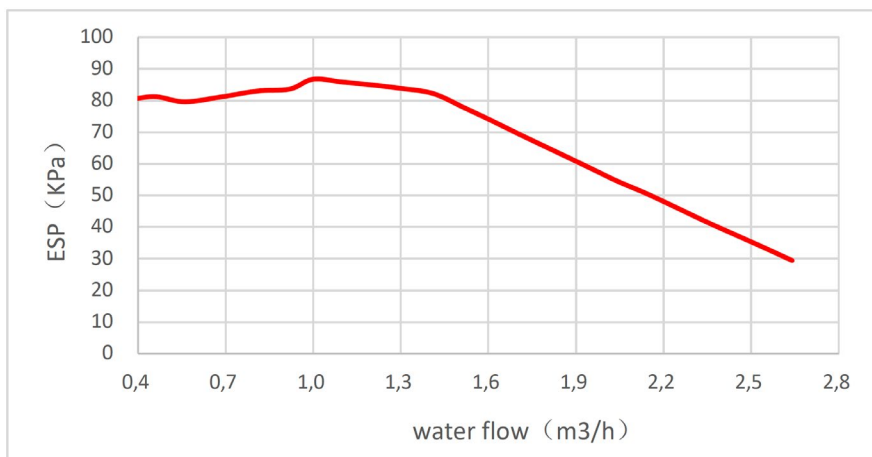
A (mm)	B (mm)	C (mm)	D (mm)	E (mm)	F (mm)	G (mm)	H (mm)	I (mm)	J (mm)
1.385	482	526	760	270	60	221	945	182	81

DISTANCES D'INSTALLATION



A (mm)	B1 (mm)	B2 (mm)	C (mm)
≥ 3.000	≥ 1.500	≥ 300	≥ 600

COURBE DE POMPE



Abbreviations:
ESP: External static pressure

M-Thermon A Set Monobloc

FICHE PRODUIT



Télécommande incluse

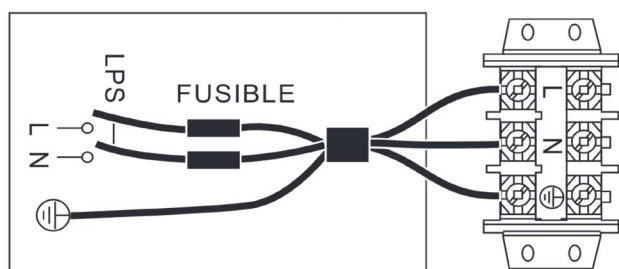
Produit certifié par:



CARACTÉRISTIQUES

Modèle	Ensemble	M-Thermon A 12
	Unité extérieure	MHC-V12W/D2N8-BE30
Air extérieur 7°C Eau 30/35°C	Capacité calorifique	12,10 kW
	COP	4,95
Air extérieur 7°C Eau 40/45°C	Capacité calorifique	12,30 kW
	COP	3,70
Air extérieur -7°C Eau 30/35°C	Capacité calorifique	10 kW
	COP	3
Air extérieur 35°C Eau 23/18°C	Capacité frigorifique	12 kW
	EER	3,95
Air extérieur 35°C Eau 12/7°C	Capacité frigorifique	11,50 kW
	EER	2,75
Efficacité énergétique	SCOP zone froide - Eau 35°C	4,08
	SCOP zone froide - Eau 55°C	3,02
	SCOP zone moyenne - Eau 35°C / Classif.	4,81 - A+++
	SCOP zone moyenne - Eau 55°C / Classif.	3,45 - A++
	SCOP zone chaude - Eau 35°C	6,48
	SCOP zone chaude - Eau 55°C	4,43
Unité extérieure	SEER 7°C	4,89
	SEER 18°C	7,10
Système hydraulique	Puissance sonore	65 dB(A)
	Impulsion eau	R5/4"
	Retour eau	R5/4"

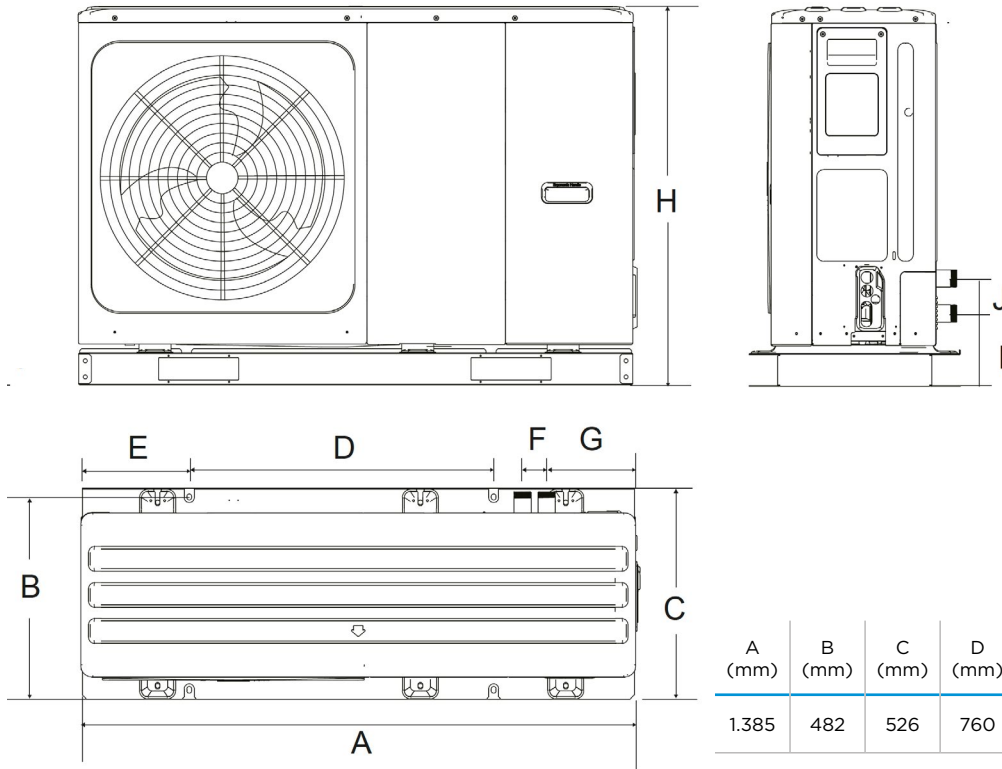
CONNEXION ÉLECTRIQUE



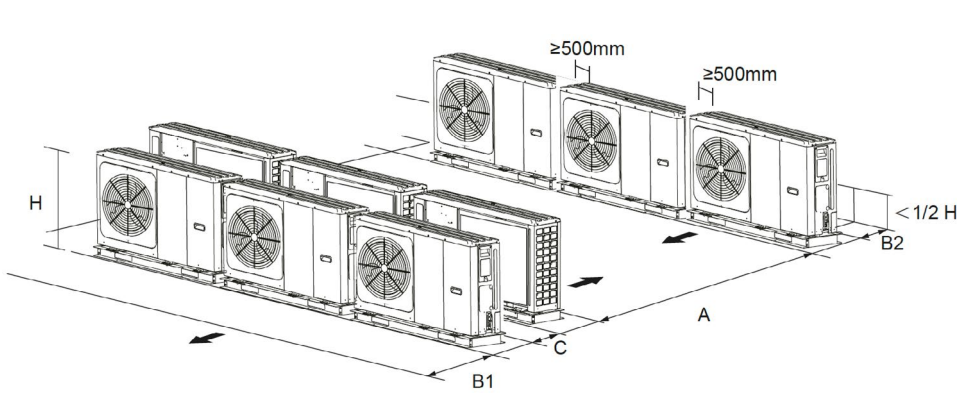
Alimentation	220-240 V / 1 / 50 Hz
Protection max. contre les surintensités	43 A

NOTES:
 (1) Les données et spécifications présentes sur cette fiche peuvent varier sans préavis.
 (2) Les images sur cette fiche sont indicatives et peuvent être différentes de la machine finale.

DIMENSIONS UNITÉ

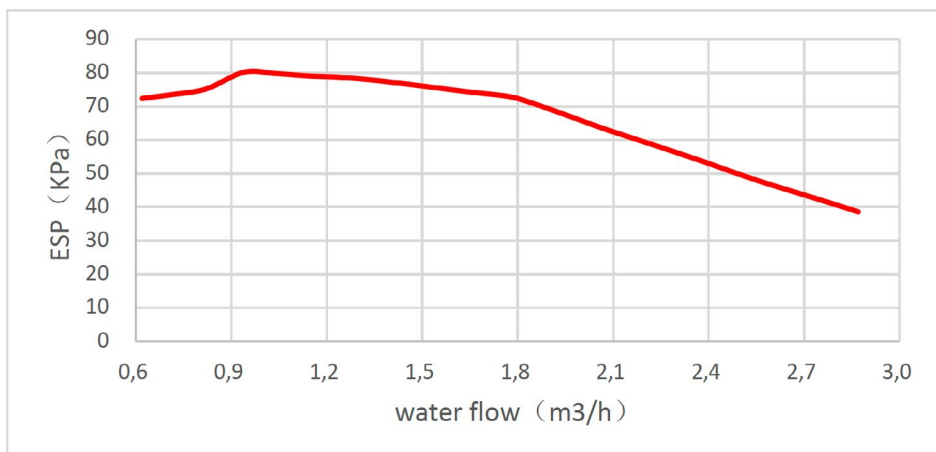


DISTANCES D'INSTALLATION



A (mm)	B1 (mm)	B2 (mm)	C (mm)
≥ 3.000	≥ 1.500	≥ 300	≥ 600

COURBE DE POMPE



Abbreviations:
ESP: External static pressure

M-Thermon A Set Monobloc

FICHE PRODUIT



Télécommande incluse

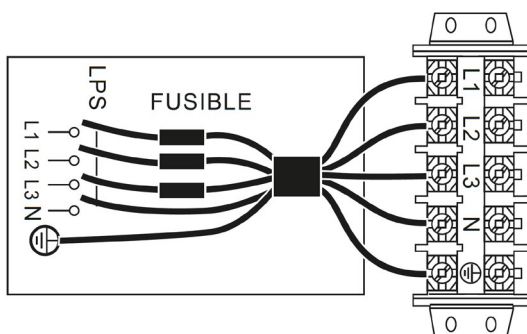
Produit certifié par:



CARACTÉRISTIQUES

Modèle	Ensemble	M-Thermon A 12T
	Unité extérieure	MHC-V12W/D2RN8-BER90
Air extérieur 7°C Eau 30/35°C	Capacité calorifique	12,10 kW
	COP	4,95
Air extérieur 7°C Eau 40/45°C	Capacité calorifique	12,30 kW
	COP	3,70
Air extérieur -7°C Eau 30/35°C	Capacité calorifique	10 kW
	COP	3
Air extérieur 35°C Eau 23/18°C	Capacité frigorifique	12 kW
	EER	3,95
Air extérieur 35°C Eau 12/7°C	Capacité frigorifique	11,50 kW
	EER	2,75
Efficacité énergétique	SCOP zone froide - Eau 35°C	4,08
	SCOP zone froide - Eau 55°C	3,02
	SCOP zone moyenne - Eau 35°C / Classif.	4,81 - A+++
	SCOP zone moyenne - Eau 55°C / Classif.	3,45 - A++
	SCOP zone chaude - Eau 35°C	6,47
	SCOP zone chaude - Eau 55°C	4,42
Unité extérieure	SEER 7°C	4,86
	SEER 18°C	7,04
Puissance sonore	Puissance sonore	65 dB(A)
	Impulsion eau	R5/4"
Système hydraulique	Retour eau	R5/4"

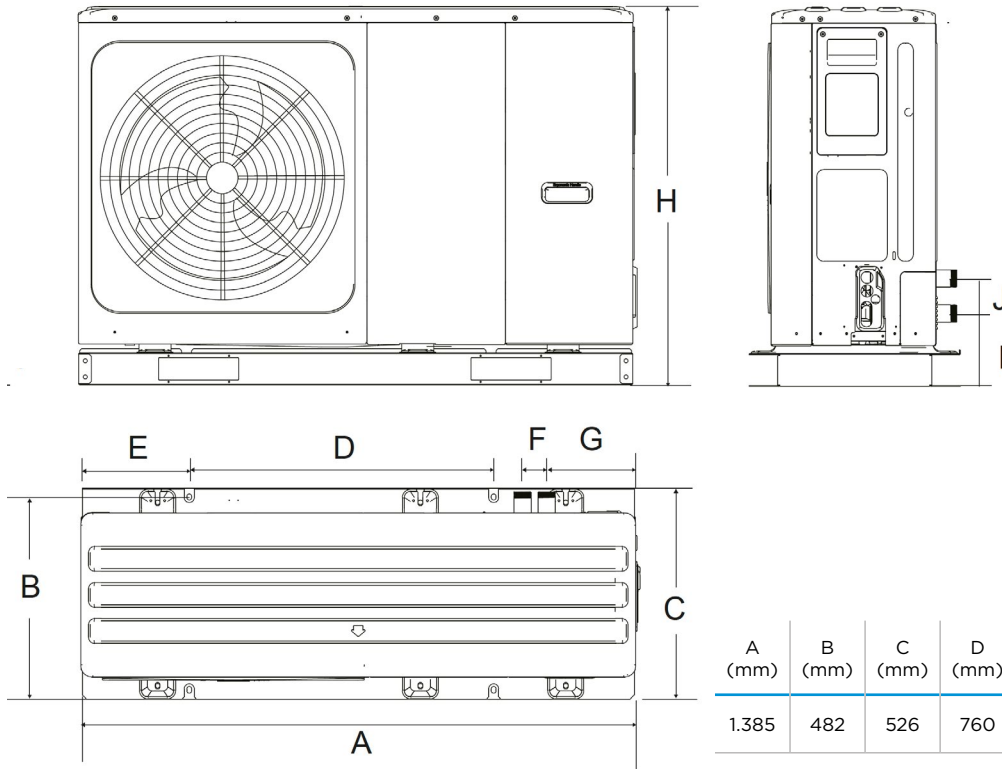
CONNEXION ÉLECTRIQUE



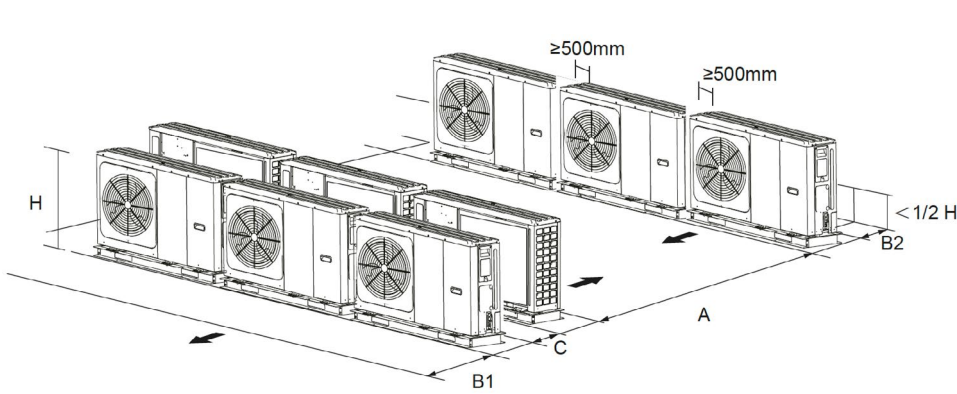
Alimentation	380-415 V / 3 / 50 Hz
Protection max. contre les surintensités	27 A

NOTES:
 (1) Les données et spécifications présentes sur cette fiche peuvent varier sans préavis.
 (2) Les images sur cette fiche sont indicatives et peuvent être différentes de la machine finale.

DIMENSIONS UNITÉ

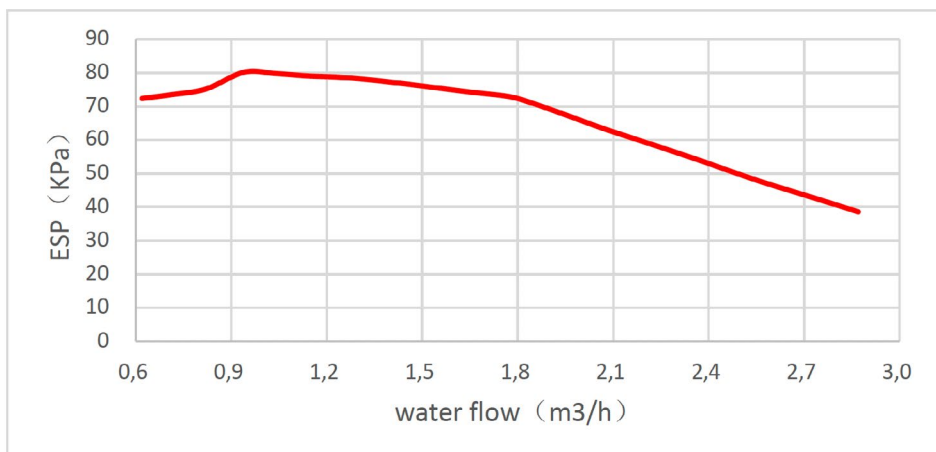


DISTANCES D'INSTALLATION



A (mm)	B1 (mm)	B2 (mm)	C (mm)
≥ 3.000	≥ 1.500	≥ 300	≥ 600

COURBE DE POMPE



Abbreviations:
ESP: External static pressure

M-Thermon A Set Monobloc

FICHE PRODUIT



Télécommande incluse

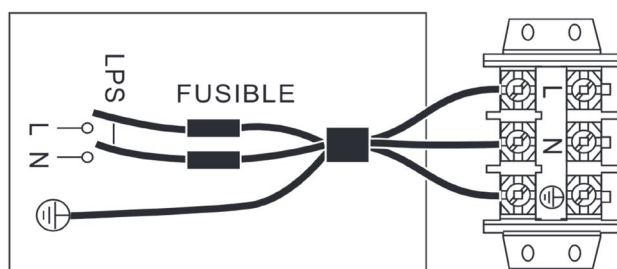
Produit certifié par:



CARACTÉRISTIQUES

Modèle	Ensemble	M-Thermon A 14
	Unité extérieure	MHC-V14W/D2N8-BE30
Air extérieur 7°C Eau 30/35°C	Capacité calorifique	14,50 kW
	COP	4,60
Air extérieur 7°C Eau 40/45°C	Capacité calorifique	14,10 kW
	COP	3,60
Air extérieur -7°C Eau 30/35°C	Capacité calorifique	12 kW
	COP	2,85
Air extérieur 35°C Eau 23/18°C	Capacité frigorifique	13,50 kW
	EER	3,60
Air extérieur 35°C Eau 12/7°C	Capacité frigorifique	12,40 kW
	EER	2,50
Efficacité énergétique	SCOP zone froide - Eau 35°C	4,07
	SCOP zone froide - Eau 55°C	3,05
	SCOP zone moyenne - Eau 35°C / Classif.	4,72 - A+++
	SCOP zone moyenne - Eau 55°C / Classif.	3,47 - A++
	SCOP zone chaude - Eau 35°C	6,58
	SCOP zone chaude - Eau 55°C	4,49
Unité extérieure	SEER 7°C	4,86
	SEER 18°C	6,90
Système hydraulique	Puissance sonore	65 dB(A)
	Impulsion eau	R5/4"
	Retour eau	R5/4"

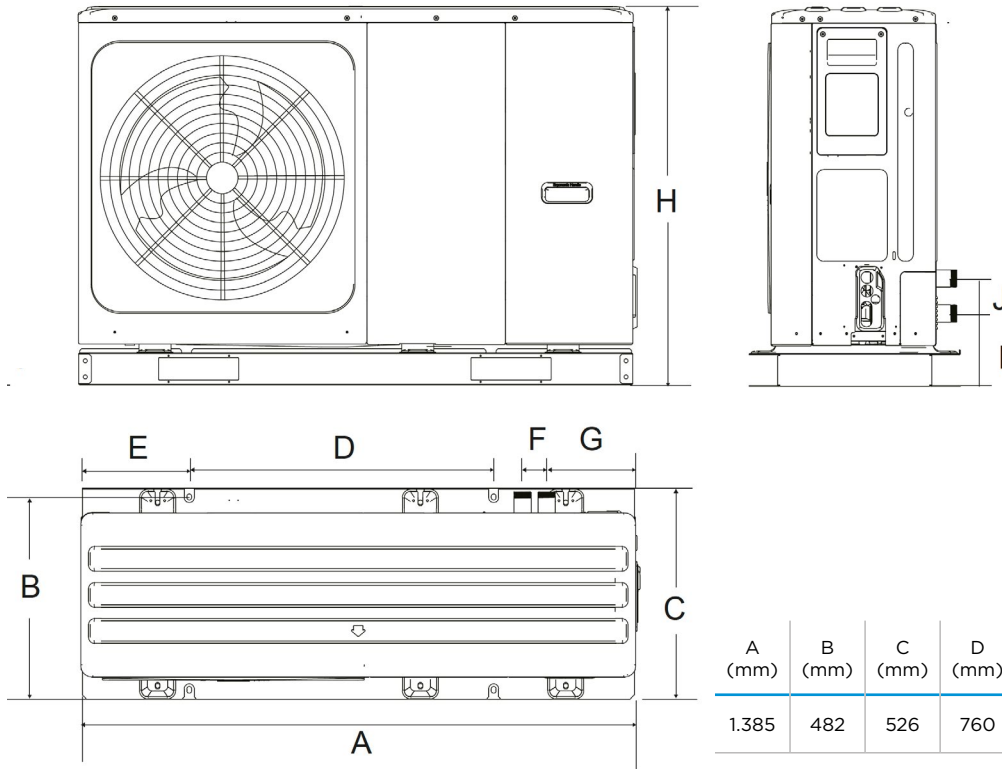
CONNEXION ÉLECTRIQUE



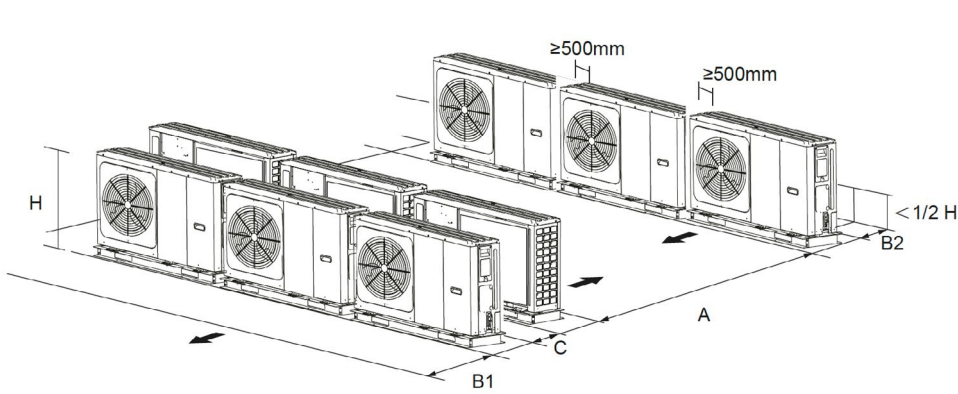
Alimentation	220-240 V / 1 / 50 Hz
Protection max. contre les surintensités	43 A

NOTES:
 (1) Les données et spécifications présentes sur cette fiche peuvent varier sans préavis.
 (2) Les images sur cette fiche sont indicatives et peuvent être différentes de la machine finale.

DIMENSIONS UNITÉ

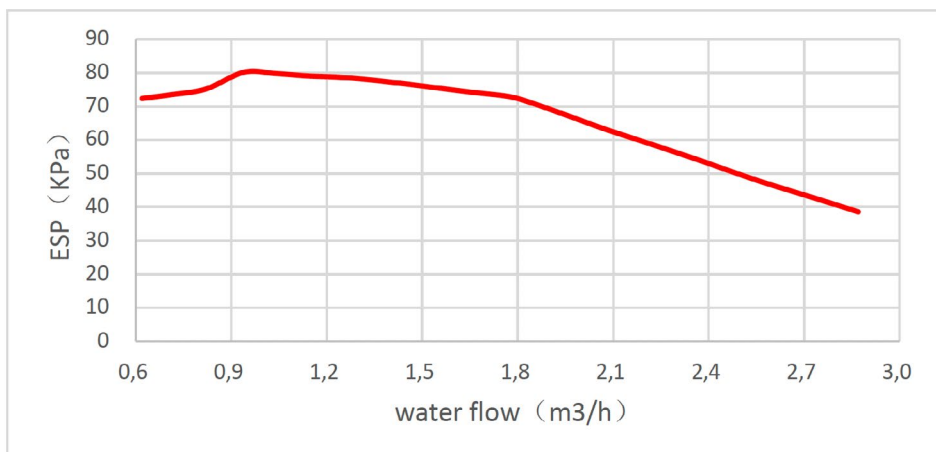


DISTANCES D'INSTALLATION



A (mm)	B1 (mm)	B2 (mm)	C (mm)
≥ 3.000	≥ 1.500	≥ 300	≥ 600

COURBE DE POMPE



Abbreviations:
ESP: External static pressure

M-Thermon A Set Monobloc

FICHE PRODUIT



Télécommande incluse

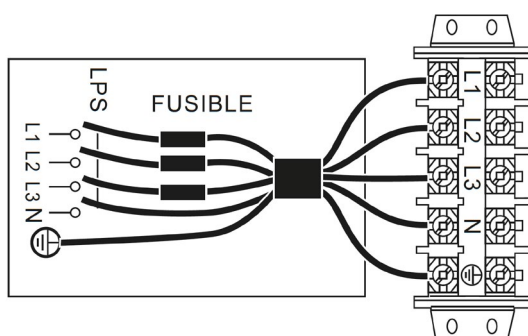
Produit certifié par:



CARACTÉRISTIQUES

Modèle	Ensemble	M-Thermon A 14T
	Unité extérieure	MHC-V14W/D2RN8-BER90
Air extérieur 7°C Eau 30/35°C	Capacité calorifique	14,50 kW
	COP	4,60
Air extérieur 7°C Eau 40/45°C	Capacité calorifique	14,10 kW
	COP	3,60
Air extérieur -7°C Eau 30/35°C	Capacité calorifique	12 kW
	COP	2,85
Air extérieur 35°C Eau 23/18°C	Capacité frigorifique	13,50 kW
	EER	3,60
Air extérieur 35°C Eau 12/7°C	Capacité frigorifique	12,40 kW
	EER	2,50
Efficacité énergétique	SCOP zone froide - Eau 35°C	4,07
	SCOP zone froide - Eau 55°C	3,05
	SCOP zone moyenne - Eau 35°C / Classif.	4,72 - A+++
	SCOP zone moyenne - Eau 55°C / Classif.	3,47 - A++
	SCOP zone chaude - Eau 35°C	6,57
	SCOP zone chaude - Eau 55°C	4,49
Unité extérieure	SEER 7°C	4,83
	SEER 18°C	6,85
Système hydraulique	Puissance sonore	65 dB(A)
	Impulsion eau	R5/4"
	Retour eau	R5/4"

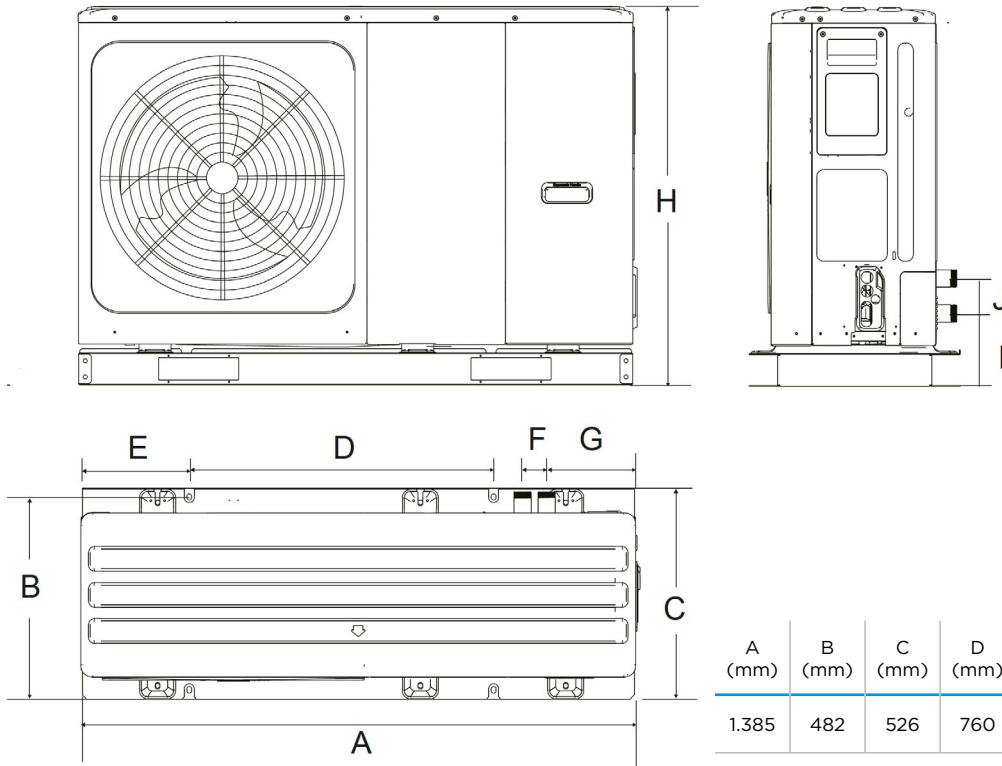
CONNEXION ÉLECTRIQUE



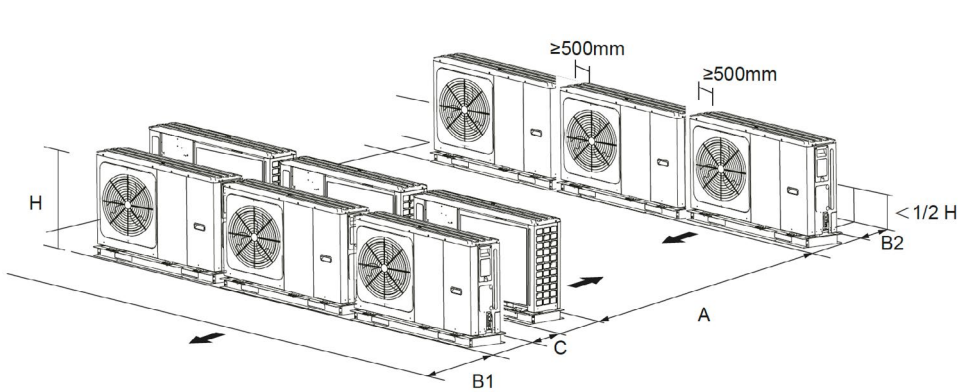
Alimentation	380-415 V / 3 / 50 Hz
Protection max. contre les surintensités	27 A

NOTES:
 (1) Les données et spécifications présentes sur cette fiche peuvent varier sans préavis.
 (2) Les images sur cette fiche sont indicatives et peuvent être différentes de la machine finale.

DIMENSIONS UNITÉ

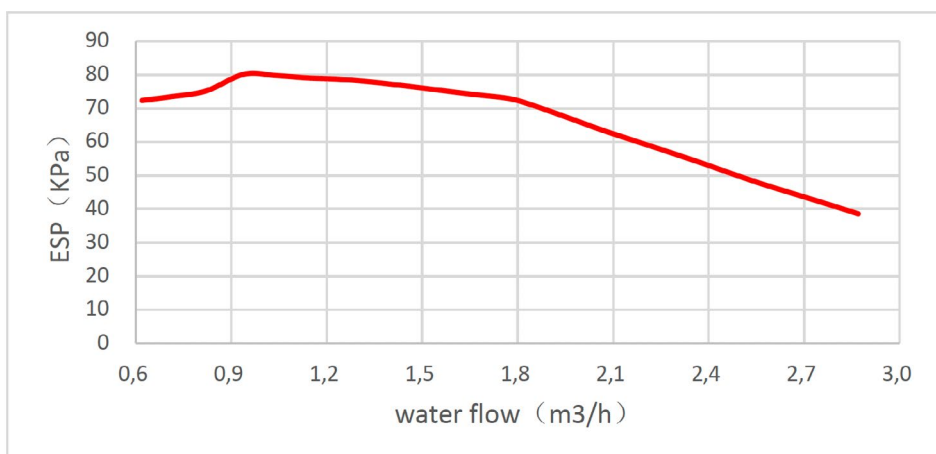


DISTANCES D'INSTALLATION



A (mm)	B1 (mm)	B2 (mm)	C (mm)
≥ 3.000	≥ 1.500	≥ 300	≥ 600

COURBE DE POMPE



Abbreviations:
ESP: External static pressure

M-Thermon A Set Monobloc

FICHE PRODUIT



Télécommande incluse

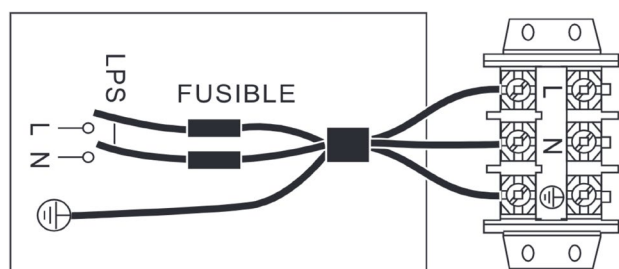
Produit certifié par:



CARACTÉRISTIQUES

Modèle	Ensemble	M-Thermon A 16
	Unité extérieure	MHC-V16W/D2N8-BE30
Air extérieur 7°C Eau 30/35°C	Capacité calorifique	16 kW
	COP	4,50
Air extérieur 7°C Eau 40/45°C	Capacité calorifique	16 kW
	COP	3,50
Air extérieur -7°C Eau 30/35°C	Capacité calorifique	13,10 kW
	COP	2,70
Air extérieur 35°C Eau 23/18°C	Capacité frigorifique	14,90 kW
	EER	3,40
Air extérieur 35°C Eau 12/7°C	Capacité frigorifique	14 kW
	EER	2,50
Efficacité énergétique	SCOP zone froide - Eau 35°C	4,02
	SCOP zone froide - Eau 55°C	3,12
	SCOP zone moyenne - Eau 35°C / Classif.	4,62 - A+++
	SCOP zone moyenne - Eau 55°C / Classif.	3,41 - A++
	SCOP zone chaude - Eau 35°C	6,29
	SCOP zone chaude - Eau 55°C	4,48
Unité extérieure	SEER 7°C	4,69
	SEER 18°C	6,75
Système hydraulique	Puissance sonore	68 dB(A)
	Impulsion eau	R5/4"
	Retour eau	R5/4"

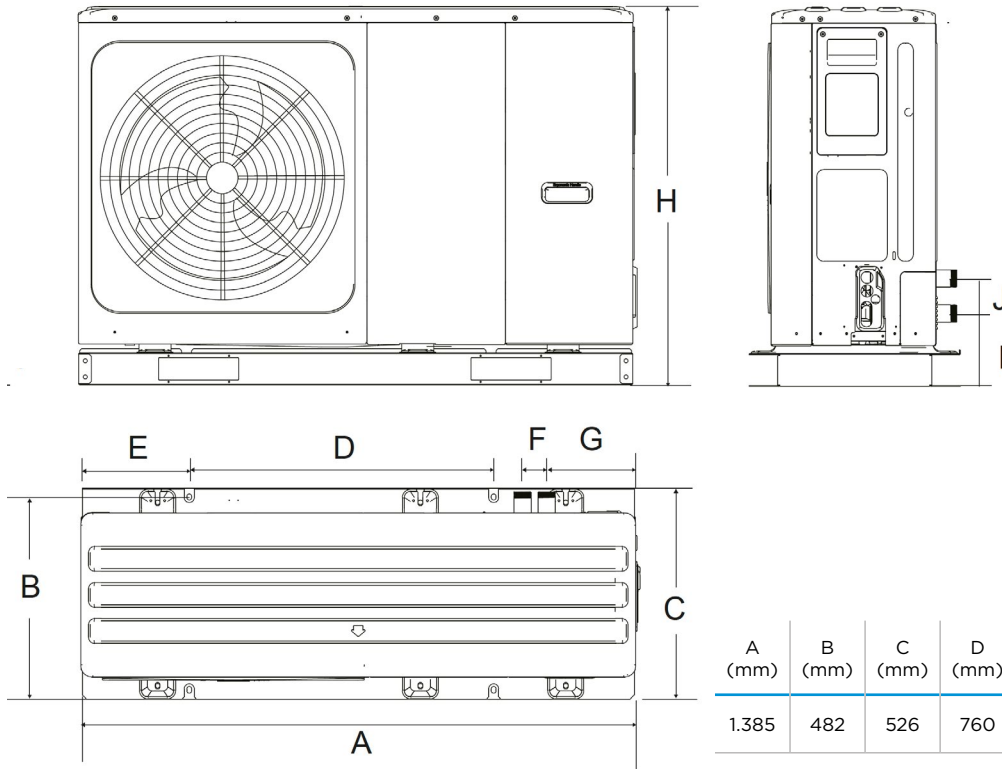
CONNEXION ÉLECTRIQUE



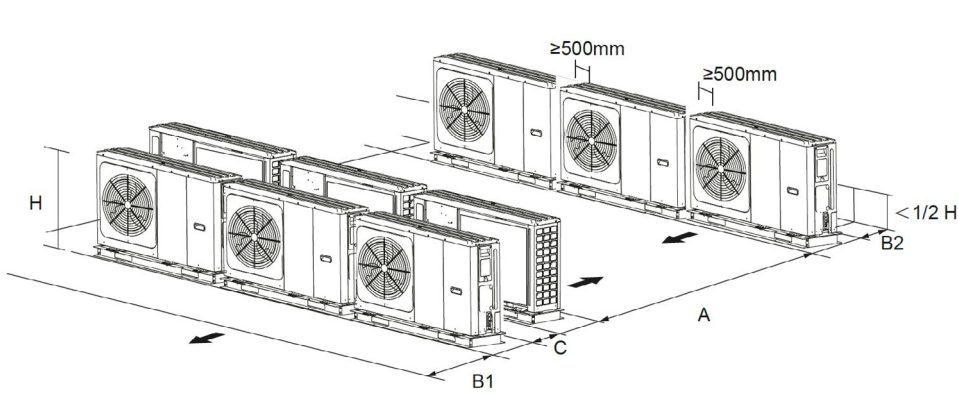
Alimentation	220-240 V / 1 / 50 Hz
Protection max. contre les surintensités	43 A

NOTES:
 (1) Les données et spécifications présentes sur cette fiche peuvent varier sans préavis.
 (2) Les images sur cette fiche sont indicatives et peuvent être différentes de la machine finale.

DIMENSIONS UNITÉ

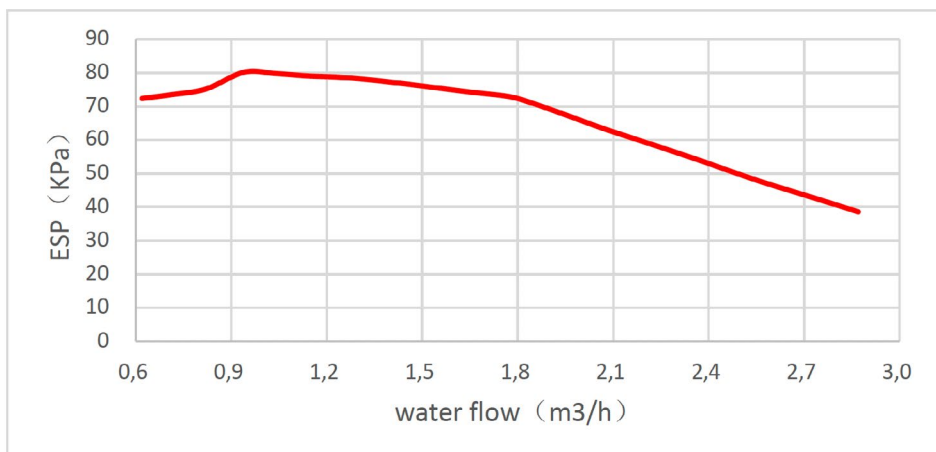


DISTANCES D'INSTALLATION



A (mm)	B1 (mm)	B2 (mm)	C (mm)
≥ 3.000	≥ 1.500	≥ 300	≥ 600

COURBE DE POMPE



Abbreviations:
ESP: External static pressure

M-Thermon A Set Monobloc

FICHE PRODUIT



Télécommande incluse

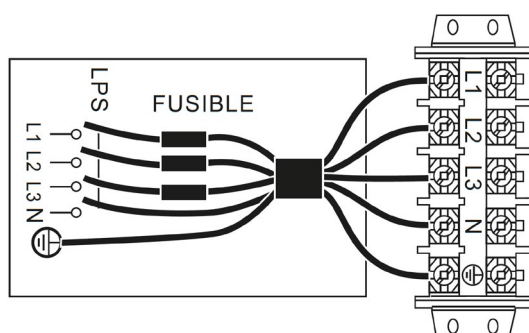
Produit certifié par:



CARACTÉRISTIQUES

Modèle	Ensemble	M-Thermon A 16T
	Unité extérieure	MHC-V16W/D2RN8-BER90
Air extérieur 7°C Eau 30/35°C	Capacité calorifique	15,90 kW
	COP	3,53
Air extérieur 7°C Eau 40/45°C	Capacité calorifique	16 kW
	COP	3,50
Air extérieur -7°C Eau 30/35°C	Capacité calorifique	13,10 kW
	COP	2,70
Air extérieur 35°C Eau 23/18°C	Capacité frigorifique	14,90 kW
	EER	3,40
Air extérieur 35°C Eau 12/7°C	Capacité frigorifique	14 kW
	EER	2,50
Efficacité énergétique	SCOP zone froide - Eau 35°C	4,02
	SCOP zone froide - Eau 55°C	3,12
	SCOP zone moyenne - Eau 35°C / Classif.	4,62 - A+++
	SCOP zone moyenne - Eau 55°C / Classif.	3,41 - A++
	SCOP zone chaude - Eau 35°C	6,28
	SCOP zone chaude - Eau 55°C	4,47
Unité extérieure	SEER 7°C	4,67
	SEER 18°C	6,71
Système hydraulique	Puissance sonore	68 dB(A)
	Impulsion eau	R5/4"
	Retour eau	R5/4"

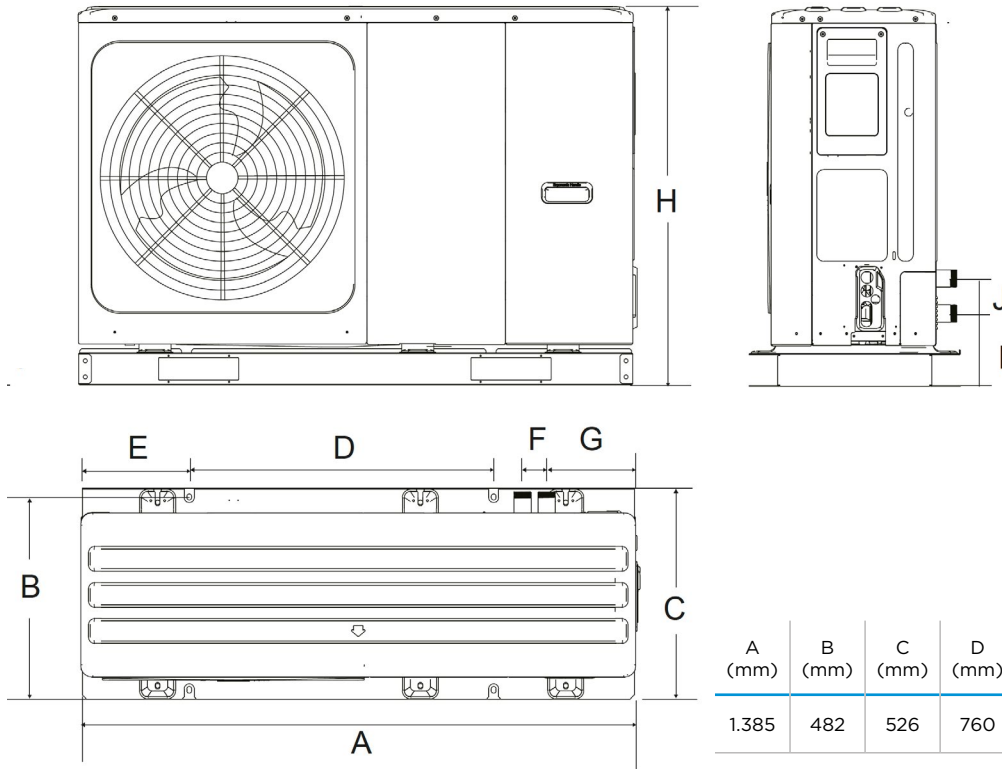
CONNEXION ÉLECTRIQUE



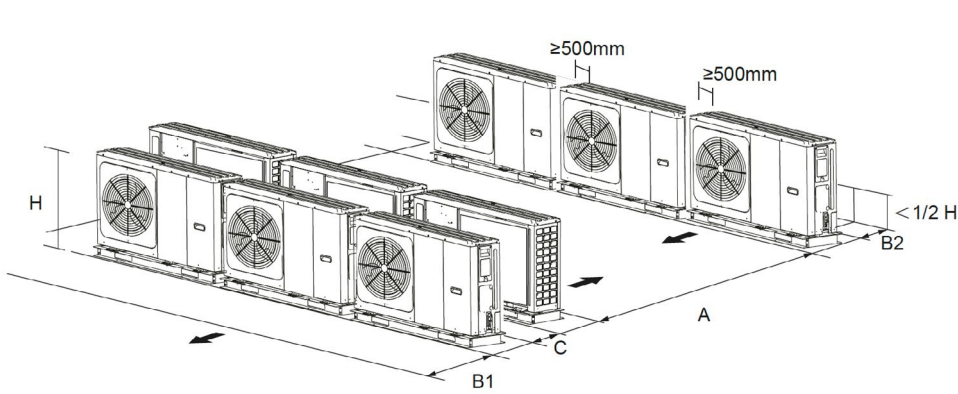
Alimentation	380-415 V / 3 / 50 Hz
Protection max. contre les surintensités	27 A

NOTES:
 (1) Les données et spécifications présentes sur cette fiche peuvent varier sans préavis.
 (2) Les images sur cette fiche sont indicatives et peuvent être différentes de la machine finale.

DIMENSIONS UNITÉ

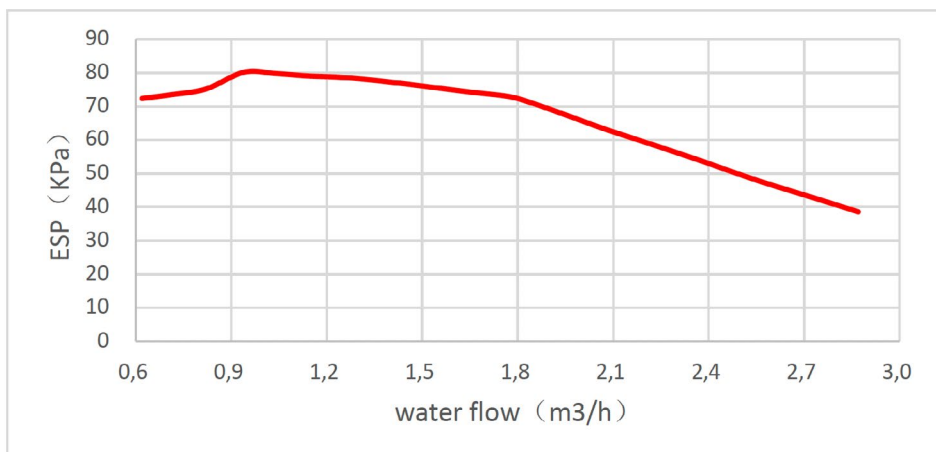


DISTANCES D'INSTALLATION



A (mm)	B1 (mm)	B2 (mm)	C (mm)
≥ 3.000	≥ 1.500	≥ 300	≥ 600

COURBE DE POMPE



Abbreviations:
ESP: External static pressure